

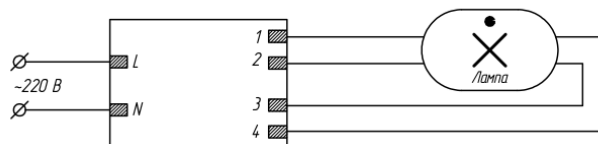
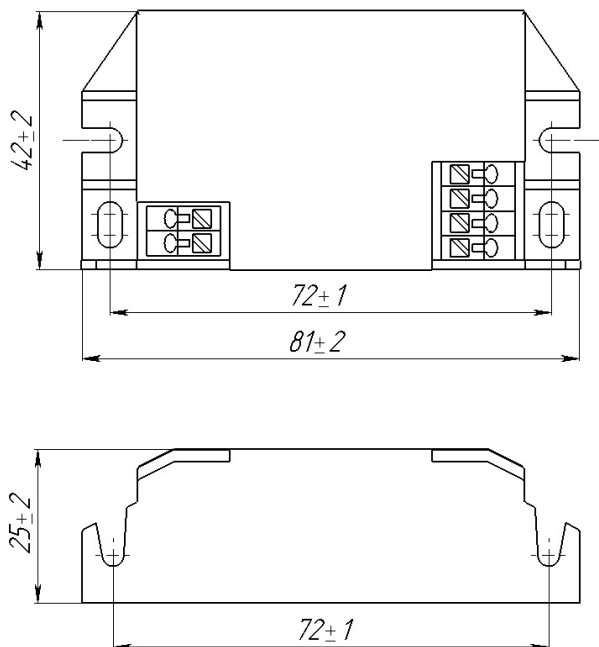


Технические характеристики
устройства управления для ламп
дуговых ультрафиолетовых
(бактерицидных)
UVT УУ 220-1×15-11
серии STANDARD

ООО «УФ ТЕХНОЛОГИИ»
431443, Республика Мордовия,
г. Рузаевка, ул. Луговая, д. 2а
телефон: +7 (834) 254-61-41
e-mail: info@uv-technology.ru
www.uv-technology.ru

ВНЕШНИЙ ВИД И ГАБАРИТНЫЕ РАЗМЕРЫ, ММ

СХЕМА ПОДКЛЮЧЕНИЯ



- L } – группа входов питающей сети
 N }
1 } – группа выходов на 1-й катод лампы
2 }
3 } – группа выходов на 2-й катод лампы
4 }

Масса не более 60 г
Способ крепления: винт М4

ЭКСПЛУАТАЦИОННЫЕ ХАРАКТЕРИСТИКИ

Напряжение питающей сети	220±10% В
Частота питающей сети	50±10% Гц
Количество одновременно подключаемых ламп	1
Номинальная мощность лампы	15 Вт
Рабочий ток лампы	330±20% мА
Выходное напряжение УУ (не более)	250 ^{+20%} В
Потребляемая мощность с лампой (не более)	15 ^{+20%} Вт
Ток потребления с лампой (не более)	0,18 А
Коэффициент мощности (не менее)	0,5
Система индикации работы лампы	НЕТ
Степень защиты, обеспечиваемая оболочкой УУ	IP 20
Срок службы (не менее)	12000 часов

Устройства управления соответствуют:

- по требованиям безопасности ГОСТ Р МЭК 61347-1
- по требованиям электромагнитной совместимости ГОСТ 30804.3.2, ГОСТ 30804.3.3, СТБ ЕН 55015, ГОСТ ИЕС 61547
- по общим требованиям ВДТФ.675852.001 ТУ