

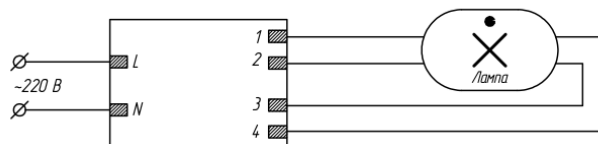
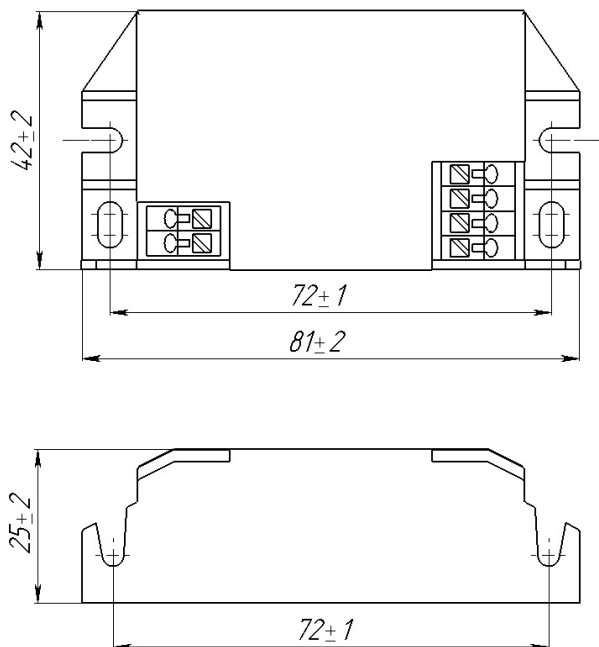


Технические характеристики  
устройства управления для ламп  
дуговых ультрафиолетовых  
(бактерицидных)  
**UVT УУ 220-1×8-11**  
серии STANDARD

**ООО «УФ ТЕХНОЛОГИИ»**  
431443, Республика Мордовия,  
г. Рузаевка, ул. Луговая, д. 2а  
телефон: +7 (834) 254-61-41  
e-mail: info@uv-technology.ru  
[www.uv-technology.ru](http://www.uv-technology.ru)

#### ВНЕШНИЙ ВИД И ГАБАРИТНЫЕ РАЗМЕРЫ, ММ

#### СХЕМА ПОДКЛЮЧЕНИЯ



- $L$  } – группа входов питающей сети  
 $N$  }  
1 } – группа выходов на 1-й катод лампы  
2 }  
3 } – группа выходов на 2-й катод лампы  
4 }

Масса не более 60 г  
Способ крепления: винт М4

#### ЭКСПЛУАТАЦИОННЫЕ ХАРАКТЕРИСТИКИ

Напряжение питающей сети	220±10% В
Частота питающей сети	50±10% Гц
Количество одновременно подключаемых ламп	1
Номинальная мощность лампы	4÷8 Вт
Рабочий ток лампы	160-20% ÷ 180 <sup>+20%</sup> мА
Выходное напряжение УУ (не более)	250 <sup>+20%</sup> В
Потребляемая мощность с лампой (не более)	8 <sup>+20%</sup> Вт
Ток потребления с лампой (не более)	0,10 А
Коэффициент мощности (не менее)	0,5
Система индикации работы лампы	НЕТ
Степень защиты, обеспечиваемая оболочкой УУ	IP 20
Срок службы (не менее)	12000 часов

Устройства управления соответствуют:

- по требованиям безопасности ГОСТ Р МЭК 61347-1
- по требованиям электромагнитной совместимости ГОСТ 30804.3.2, ГОСТ 30804.3.3, СТБ ЕН 55015, ГОСТ ИЕС 61547
- по общим требованиям ВДТФ.675852.001 ТУ