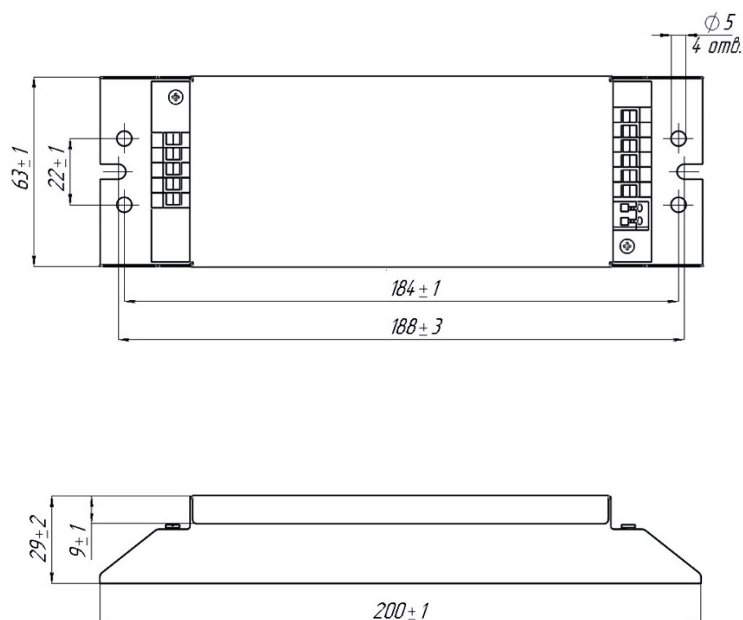




Технические характеристики
устройства управления для ламп
дуговых ультрафиолетовых
(бактерицидных)
UVT УУ 220–2×36–12
серии STANDARD

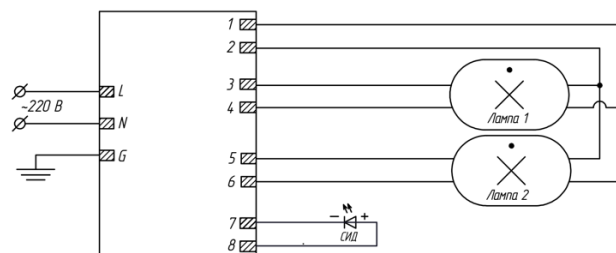
ООО «УФ ТЕХНОЛОГИИ»
431443, Республика Мордовия,
г. Рузаевка, ул. Луговая, д. 2а
телефон: +7 (834) 254-61-41
e-mail: info@uv-technology.ru
www.uv-technology.ru

ВНЕШНИЙ ВИД И ГАБАРИТНЫЕ РАЗМЕРЫ, ММ



Масса не более 310 г
Способ крепления: винт М4

СХЕМА ПОДКЛЮЧЕНИЯ



L } – группа входов питающей сети
 N }
 G – заземление

1 } – группа выходов на 2-й катод 1-ой лампы и 2-й
2 } катод 2-ой лампы

3 } – группа выходов на 1-й катод 1-ой лампы
4 }

5 } – группа выходов на 1-й катод 2-ой лампы
6 }

7 } – группа выходов на СИД
8 }

ЭКСПЛУАТАЦИОННЫЕ ХАРАКТЕРИСТИКИ

Напряжение питающей сети	220±10% В
Частота питающей сети	50±10% Гц
Количество одновременно подключаемых ламп	2
Номинальная мощность лампы	36 Вт
Рабочий ток лампы	370±20% мА
Выходное напряжение УУ (не более)	250 ^{+20%} В
Потребляемая мощность с лампой (не более)	72 ^{+20%} Вт
Ток потребления с лампой (не более)	0,48 А
Коэффициент мощности (не менее)	0,9
Система индикации работы лампы	LED (5 В)
Степень защиты, обеспечиваемая оболочкой УУ	IP 20
Срок службы (не менее)	12000 часов

Устройства управления соответствуют:

- по требованиям безопасности ГОСТ Р МЭК 61347-1
- по требованиям электромагнитной совместимости ГОСТ 30804.3.2, ГОСТ 30804.3.3, СТБ ЕН 55015, ГОСТ ИЕС 61547
- по общим требованиям ВДТФ.675852.001 ТУ