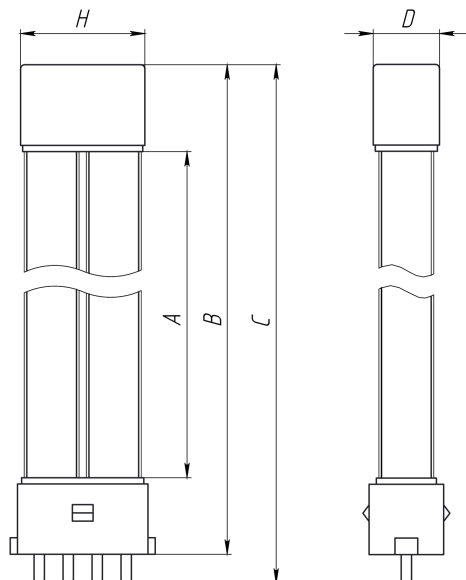




Технические характеристики
лампы дуговой компактной
бактерицидной унифицированной
UVT ДКБУ 13 LF 2G7
серии COMPACT

ООО «УФ ТЕХНОЛОГИИ»
431443, Республика Мордовия,
г. Рузаевка, ул. Луговая, д. 2а
телефон: +7 (834) 254-61-41
e-mail: info@uv-technology.ru
www.uv-technology.ru

ВНЕШНИЙ ВИД И ГАБАРИТНЫЕ РАЗМЕРЫ



A-5: 127 мм
B-5: 166 мм
C-5: 173 мм

D±0,5: 17,5 мм
H±1,0: 31,5 мм

Тип колбы: 2×Ø12
Исполнение колбы: LF*
Тип цоколя: 2G7

Масса не более 45 г

ЭКСПЛУАТАЦИОННЫЕ ХАРАКТЕРИСТИКИ

Потребляемая мощность (не более)

13 Вт

Рабочий ток лампы

230±20% мА

Напряжение на лампе

54±20% В

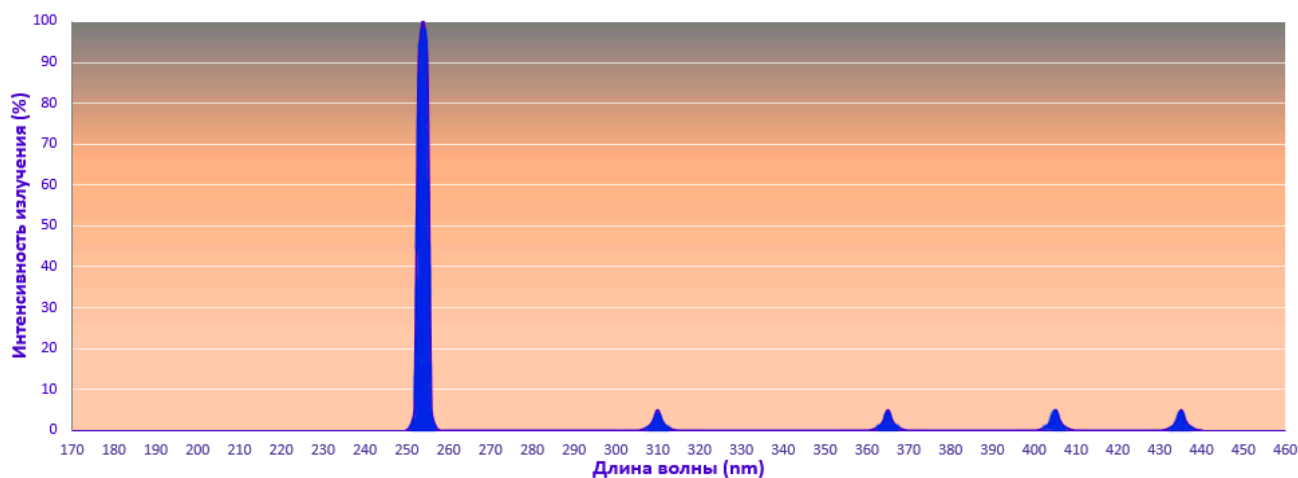
Мощность (поток) излучения ($\lambda = 253,7$ нм)

2,9±10% Вт

Срок службы (не менее)

9000 часов

ОТНОСИТЕЛЬНОЕ СПЕКТРАЛЬНОЕ РАСПРЕДЕЛЕНИЕ ЭНЕРГИИ ИЗЛУЧЕНИЯ



Лампы рекомендуется применять с устройствами управления типа UVT УУ 220-N×13-XX серии COMPACT

Лампы соответствуют:

- по требованиям безопасности ГОСТ 12.2.007.13 с учетом ГОСТ ИЕС 61199
- по общим требованиям ВДТФ.675580.001 ТУ

* Low ozone with Film coating – стекло, препятствующее генерации озона (безозоновое) с внешним защитным пленочным покрытием