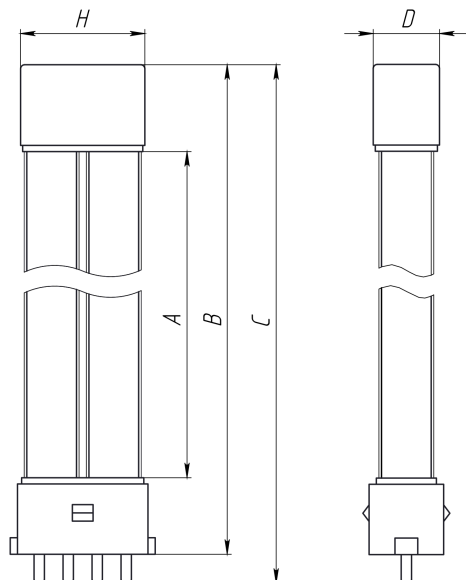




Технические характеристики
лампы дуговой компактной
бактерицидной унифицированной
UVT ДКБУ 9 LF 2G7
серии COMPACT

ООО «УФ ТЕХНОЛОГИИ»
431443, Республика Мордовия,
г. Рузаевка, ул. Луговая, д. 2а
телефон: +7 (834) 254-61-41
e-mail: info@uv-technology.ru
www.uv-technology.ru

ВНЕШНИЙ ВИД И ГАБАРИТНЫЕ РАЗМЕРЫ



A-5: 108 мм
B-5: 147 мм
C-5: 154 мм

D±0,5: 17,5 мм
H±1,0: 31,5 мм

Тип колбы: 2×Ø12
Исполнение колбы: LF*
Тип цоколя: 2G7

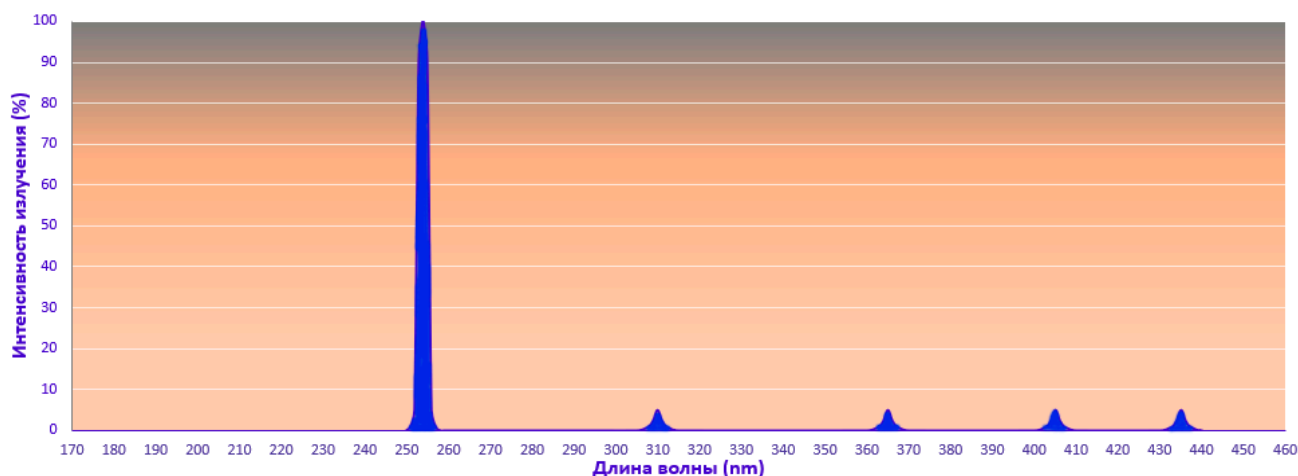
Масса не более 42 г

ЭКСПЛУАТАЦИОННЫЕ ХАРАКТЕРИСТИКИ

Потребляемая мощность (не более)
Рабочий ток лампы
Напряжение на лампе
Мощность (поток) излучения ($\lambda = 253,7$ нм)
Срок службы (не менее)

9 Вт
160±20% мА
53±20% В
2,0±10% Вт
9000 часов

ОТНОСИТЕЛЬНОЕ СПЕКТРАЛЬНОЕ РАСПРЕДЕЛЕНИЕ ЭНЕРГИИ ИЗЛУЧЕНИЯ



Лампы рекомендуется применять с устройствами управления типа UVT УУ 220-N×11-XX серии COMPACT

Лампы соответствуют:

- по требованиям безопасности ГОСТ 12.2.007.13 с учетом ГОСТ ИЕС 61199
- по общим требованиям ВДТФ.675580.001 ТУ

* Low ozone with Film coating – стекло, препятствующее генерации озона (безозоновое) с внешним защитным пленочным покрытием